

# 台数制御タッチパネル操作窒素ガス発生装置

同一サイズ発生量従来比1.5倍 小型化と機種追加

業界初・制御機能を備えた親機（MasterPSA）とPSAユニットだけの子機（ExtraPSA）を複数台設置し、窒素ガス必要量に応じて親機のタッチパネルで子機の運転台数を制御できる画期的なPSAです。



- 増設可能** 従来MODELの特長を生かし、全制御機能を持ったPSAの親機と、同能力のPSAユニットだけの子機で構成されます。子機は必要に応じて3機まで増設することができ、組み合わせによって、99.99%時の発生量が15~300Nm<sup>3</sup>/hまで選択することができます。（99.99%時の発生量15・20・30・40・50・75Nm<sup>3</sup>/hの6機種あります。）
- 台数制御運転** 将来の増設に備え親機だけでも使えますが、このPSAは子機と組み合わせて使うことで多くのメリットを享受できるのが特長です。親機が子機を総合制御するため、N<sub>2</sub>発生量を2倍に増設を考えた時に、親機の半分のコストで子機を追加できます。N<sub>2</sub>ガスの使用量に応じて子機の運転をとめることができ、電力費を削減することができます。
- 高吐出圧力** 従来の2塔式PSAは2つの吸着塔が交互に吸脱着を行うため、N<sub>2</sub>ガス発生は間欠的となってしまうが、このPSAは子機と組み合わせると2塔式PSAが2~4機の複数構造となるため、吸脱着のタイミングの位相を等間隔でずらすことにより、連続的に近いN<sub>2</sub>ガス発生を実現しています。これにより、N<sub>2</sub>バッファタンク内の圧力低下を小さくすることができ0.6~0.8MPaの高吐出圧力を実現しました。
- エアータンク内蔵** 原料空気は親機に内蔵されたエアータンクから順次供給されるため、発生が増えてもタンク容量を増やすことなくコンプレッサーを保護することができ、インバーター式コンプレッサーと組み合わせても別にタンクを設ける必要がなく省エネと省スペース化を可能としました。
- 低騒音設計** 親機と子機の吸脱着のタイミングの位相を等間隔でずらすことにより、N<sub>2</sub>発生量が大きくなっても脱着時の排気音は小さいままです。また、PSAのベースを消音器としているため人がいる作業場所に設置しても気になりません。【TZH20タイプで 70dB (A) 以下】

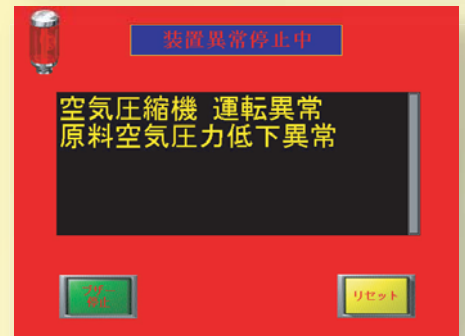
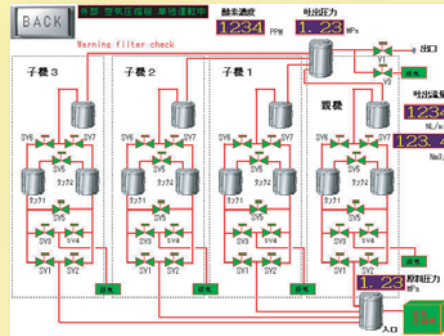
## ●TZHマスターシリーズの特長比較（N<sub>2</sub>発生能力 99.99%、20Nm<sup>3</sup>/h機種 TZH20の場合）

型式	N <sub>2</sub> 発生量	N <sub>2</sub> 圧力	PSA切替間隔	組み合わせ（親機を100%とした容積）	親機を100%としたコスト
TZH201-4020Eco	20Nm <sup>3</sup> /h	0.55MPa	60秒	親機のみ (100%)	100%
TZH202-4040Eco	40Nm <sup>3</sup> /h	0.75MPa	30秒	親機+子機1台(150%)	150%
TZH203-4060Eco	60Nm <sup>3</sup> /h	0.80MPa	20秒	親機+子機2台(200%)	200%
TZH204-4080Eco	80Nm <sup>3</sup> /h	0.80MPa	15秒	親機+子機3台(250%)	250%

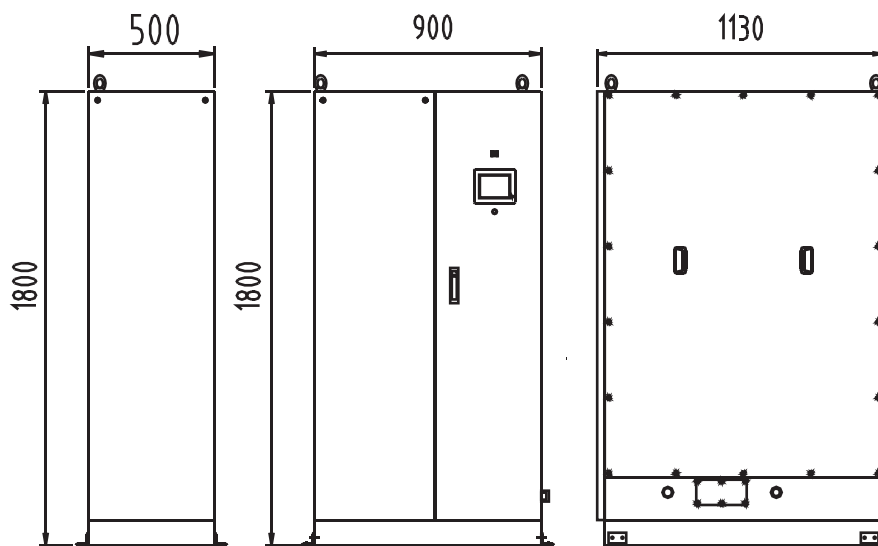
※親機と子機は同じ発生能力との組み合わせが必要です。

## ■ タッチパネルによる簡単設定

よりわかりやすくタッチパネル画面も進化しました。運転状況や運転モード設定、メンテナンスの管理等を簡単に確認・設定でき、装置の異常時も自己診断により異常個所をタッチパネルに表示しますので適切なサービス対応が可能です。台数制御運転に加えて吸着時間の変動による省エネ運転機能も追加。親機単体運転でも更なる消費電力の削減とCO2の削減ができます。



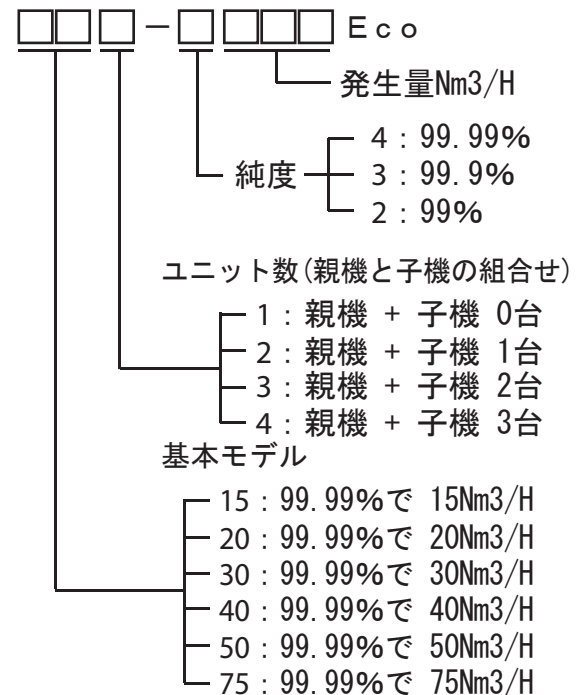
## ■ TZHシリーズ型式構成表



TZH20 Extra(子機)

TZH20 Master(親機)

### TZHシリーズ型式構成表



## ■ 専用オイルミストフィルターユニット

オイルインジェクションコンプレッサーを使用する場合や、他の原料エア—で使用する場合、オイルフリー圧縮エア—以外の時は必ず必要です。

型式	適合コンプレッサー	備考
TZF-30U	11KW~22KW	※フィルター交換目安 8,000H(1年)毎
TZF-50U	30KW~45KW	
TZF-100U	55KW~90KW	
TZF-150U	110KW~160KW	



TZF-50U

●親機単体（仕様は予告なく変わることがあります。）

型式	純度 (%)	N2発生量 (Nm <sup>3</sup> /h)	N2圧力 (MPa)	電源	寸法 (W×D×H)mm	重量 (kg)	適合圧縮機参考サイズ
TZH151-4015Eco	99.99	15	0.55	単相 AC100V (AC200V) 400W	900×1,130×1,800	850	11kW
TZH151-3020Eco	99.9	20	0.50				
TZH151-2030Eco	99	30	0.47				
TZH201-4020Eco	99.99	20	0.55				
TZH201-3030Eco	99.9	30	0.50		900	15kW	
TZH201-2040Eco	99	40	0.47				
TZH301-4030Eco	99.99	30	0.55		900×1,130×2,000	980	22kW
TZH301-3040Eco	99.9	40	0.50				
TZH301-2060Eco	99	60	0.47		1,100×1,330×2,150	1,450	30kW
TZH401-4040Eco	99.99	40	0.55				
TZH401-3055Eco	99.9	55	0.50				
TZH401-2080Eco	99	80	0.47			1,500	37kW
TZH501-4050Eco	99.99	50	0.55				
TZH501-3070Eco	99.9	70	0.50				
TZH501-2100Eco	99	100	0.47				
TZH751-4075Eco	99.99	75	0.55		1,300×1,730×2,325	1,900	55kW
TZH751-3105Eco	99.9	105	0.50				
TZH751-2150Eco	99	150	0.47				

●親機+子機1台（仕様は予告なく変わることがあります。）

型式	純度 (%)	N2発生量 (Nm <sup>3</sup> /h)	N2圧力 (MPa)	電源	寸法 (W×D×H)mm	重量 (kg)	適合圧縮機参考サイズ
TZH152-4030Eco	99.99	30	0.75	単相 AC100V (AC200V) 400W	1,400×1,130×1,800	1,275	22kW
TZH152-3040Eco	99.9	40	0.70				
TZH152-2060Eco	99	60	0.65				
TZH202-4040Eco	99.99	40	0.75				
TZH202-3060Eco	99.9	60	0.70		1,350	30kW	
TZH202-2080Eco	99	80	0.65				
TZH302-4060Eco	99.99	60	0.75		1,400×1,130×2,000	1,470	45kW
TZH302-3080Eco	99.9	80	0.70				55kW
TZH302-2120Eco	99	120	0.65		1,700×1,330×2,150	2,175	55kW
TZH402-4080Eco	99.99	80	0.75				75kW
TZH402-3110Eco	99.9	110	0.70				
TZH402-2160Eco	99	160	0.65			2,250	75kW
TZH502-4100Eco	99.99	100	0.75				
TZH502-3140Eco	99.9	140	0.70				
TZH502-2200Eco	99	200	0.65				
TZH752-4150Eco	99.99	150	0.75		2,000×1,730×2,325	2,850	
TZH752-3210Eco	99.9	210	0.70				
TZH752-2300Eco	99	300	0.65				

※原料空気圧力でN2発生量、N2圧力が変わります。できるだけ高い圧力の圧縮空気を用意してください。

※改善改良の為、装置の仕様等は予告なく変更する場合がございます。

●親機＋子機2台（仕様は予告なく変わることがあります。）

型式	純度 (%)	N2発生量 (Nm3/h)	N2圧力 (MPa)	電源	寸法 (W×D×H)mm	重量 (kg)	適合圧縮機参考サイズ	
TZH153-4045Eco	99.99	45	0.75	単相 AC100V (AC200V) 400W	1,900×1,130×1,800	1,700	30kW	
TZH153-3060Eco	99.9	60	0.70				37kW	
TZH153-2090Eco	99	90	0.65			1,800	45kW	
TZH203-4060Eco	99.99	60	0.75					
TZH203-3090Eco	99.9	90	0.70			1,900×1,130×2,000	1,960	55kW
TZH203-2120Eco	99	120	0.65					
TZH303-4090Eco	99.99	90	0.75		2,300×1,330×2,150	2,800	75kW	
TZH303-3120Eco	99.9	120	0.70					
TZH303-2180Eco	99	180	0.65			3,000		
TZH403-4120Eco	99.99	120	0.75					
TZH403-3165Eco	99.9	165	0.70			2,700×1,730×2,325	3,800	
TZH403-2240Eco	99	240	0.65					
TZH503-4150Eco	99.99	150	0.75					
TZH503-3210Eco	99.9	210	0.70					
TZH503-2300Eco	99	300	0.65					
TZH753-4225Eco	99.99	225	0.75					
TZH753-3315Eco	99.9	315	0.70					
TZH753-2450Eco	99	450	0.65					

●親機＋子機3台（仕様は予告なく変わることがあります。）

型式	純度 (%)	N2発生量 (Nm3/h)	N2圧力 (MPa)	電源	寸法 (W×D×H)mm	重量 (kg)	適合圧縮機参考サイズ	
TZH154-4060Eco	99.99	60	0.80	単相 AC100V (AC200V) 400W	2,400×1,130×1,800	2,125	45kW	
TZH154-3080Eco	99.9	80	0.75				2,250	55kW
TZH154-2120Eco	99	120						
TZH204-4080Eco	99.99	80	0.80			2,400×1,130×2,000	2,450	90kW
TZH204-3120Eco	99.9	120	0.75					110kW
TZH204-2160Eco	99	160						
TZH304-4120Eco	99.99	120	0.80		2,900×1,330×2,150	3,625		
TZH304-3160Eco	99.9	160	0.75					
TZH304-2240Eco	99	240						
TZH404-4160Eco	99.99	160	0.80			3,750		
TZH404-3220Eco	99.9	220	0.75					
TZH404-2320Eco	99	320						
TZH504-4200Eco	99.99	200	0.80					
TZH504-3280Eco	99.9	280	0.75					
TZH504-2400Eco	99	400						
TZH754-4300Eco	99.99	300	0.80				3,400×1,730×2,325	4,750
TZH754-3420Eco	99.9	420	0.75					
TZH754-2600Eco	99	600						

※原料空気圧力でN2発生量、N2圧力が変わります。できるだけ高い圧力の圧縮空気を用意してください。

※改善改良の為、装置の仕様等は予告なく変更する場合がございます。